

# Moulding

## T-MOULD ÜBERGANGSPROFIL NATURFARBENE EICHE

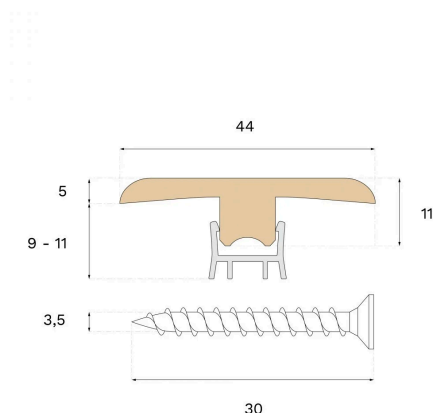


Holzart  
Eiche



Färbung  
Natural

Diese lackierte T-Mould ist aus Fichte und Natural Eichenfurnier gefertigt und verfügt über eine PEFC-Zertifizierung, die eine verantwortungsvolle Forstwirtschaft gewährleistet. Die T-Mold bietet einen attraktiven Übergang und verdeckt Fugen zwischen Bodenflächen.



### Spezifikation

#### ALLGEMEIN

Holzart	<b>Eiche</b>
Färbung	<b>Natural</b>
Oberflächenbehandlung	<b>Lacquer</b>

#### ABMESSUNGEN

Länge	<b>2400 mm</b>
-------	----------------

#### PAKET

Core material	<b>Spruce</b>
Höhe	<b>10 mm</b>
Tiefe	<b>44 mm</b>
Herkunft	<b>Italien</b>
Kompatibel mit Versionen	<b>Woodura Planks 3.0 Pro Matte Lacquer</b>

