

# Moulding

## BARRE DE SEUIL EN T CHÊNE NATURAL

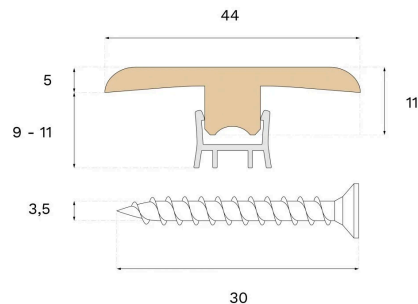


Type de bois  
Chêne



Teinte  
Natural

Cette barre de seuil en T vernis est fabriquée en épicéa avec un placage en chêne Natural certifié PEFC, garantissant une gestion forestière responsable. Elle permet une transition élégante en dissimulant les joints entre les différents revêtements de sol.



### Spécification

#### GÉNÉRAL

Type de bois	Chêne
Teinte	Natural
Finition	Lacquer

#### DIMENSIONS

Longueur	2400 mm
----------	---------

#### MISC

Matière	Épicéa
Hauteur	10 mm
Profondeur	44 mm
Origine	Italie
Compatible avec les versions	Woodura Planks 3.0 Pro Matte Lacquer

