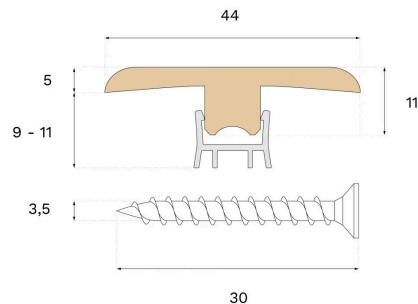


Moulding

BARRE DE SEUIL EN T
CHÊNE MISTY WHITEType de bois
ChêneTeinte
Misty White

Cette barre de seuil en T vernis est fabriquée en épicéa avec un placage en chêne Misty White certifié PEFC, garantissant une gestion forestière responsable. Elle permet une transition élégante en dissimulant les joints entre les différentes surfaces de revêtements de sol.



Spécification

GÉNÉRAL

Type de bois	Chêne
Teinte	Misty White
Finition	Lacquer

DIMENSIONS

Longueur	2400 mm
----------	---------

MISC

Matière	Épicéa
Hauteur	10 mm
Profondeur	44 mm
Origine	Italie
Compatible avec les versions	Woodura Planks 3.0 Pro Matte Lacquer

