

Moulding

T-MOULD ÜBERGANGSPROFIL POWDER WHITE EICHE

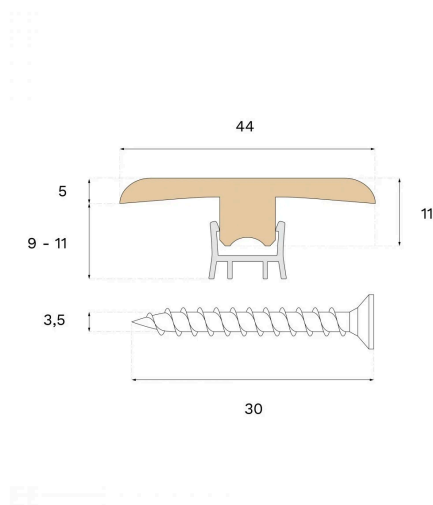


Holzart
Eiche



Färbung
Powder White

Diese lackierte T-Mould ist aus Fichten- und Powder White-Eichenfurnier gefertigt und verfügt über eine PEFC-Zertifizierung, die eine verantwortungsvolle Forstwirtschaft gewährleistet. Die T-Mould bietet einen attraktiven Übergang und verdeckt Fugen zwischen Bodenflächen.



Spezifikation

ALLGEMEIN

Holzart	Eiche
Färbung	Powder White
Oberflächenbehandlung	Lacquer

ABMESSUNGEN

Länge	2400 mm
-------	---------

PAKET

Core material	Spruce
Höhe	10 mm
Tiefe	44 mm
Herkunft	Italien
Kompatibel mit Versionen	Woodura Planks 3.0 Pro Matte Lacquer

