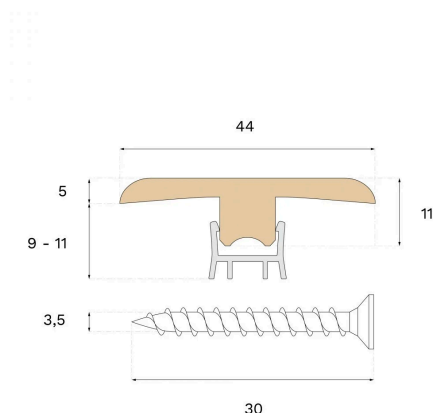


Moulding

BARRE DE SEUIL EN
T NOYER NATURALType de bois
NoyerTeinte
Natural

Cette barre de seuil en T vernis est fabriquée en épicéa avec un placage en noyer Natural certifié PEFC, garantissant une gestion forestière responsable. Elle permet une transition élégante en dissimulant les joints entre les différentes surfaces de revêtements de sol.



Spécification

GÉNÉRAL

Type de bois	Noyer
Teinte	Natural
Finition	Lacquer

DIMENSIONS

Longueur	2400 mm
----------	---------

MISC

Matière	Épicéa
Hauteur	10 mm
Profondeur	44 mm
Origine	Italie
Compatible avec les versions	Woodura Planks 3.0 Pro Matte Lacquer

