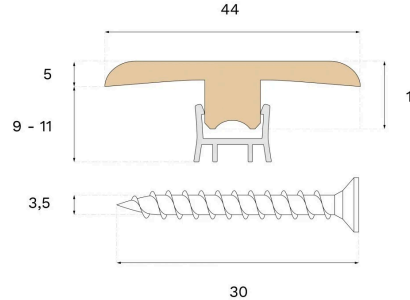


Moulding

T-PRIJELAZNA LAJSNA
ORAH NATURALVrsta drveta
OrahBoja
Natural

Ovaj lakirana T-prijelazna lajsna izrađena je od smreke i furnira oraha u Natural boji, s PEFC certifikatom koji osigurava odgovorno šumarstvo. T-prijelazna lajsna nudi atraktivan prijelaz, prikrivajući spojeve između podnih površina.



Specifikacija

OPĆENITO

Vrsta drveta	Orah
Boja	Natural
Površinska obrada	Lacquer

DIMENZIJE

Dužina	2400 mm
--------	---------

RAZNO

Materijal jezgre	Smreka
Visina	10 mm
Dubina	44 mm
Podrijetlo	Italija
Kompatibilno s verzijama	Woodura Planks 3.0 Pro Matte Lacquer

