

Moulding

T-MOULD ÜBERGANGSPROFIL IVORY EICHE

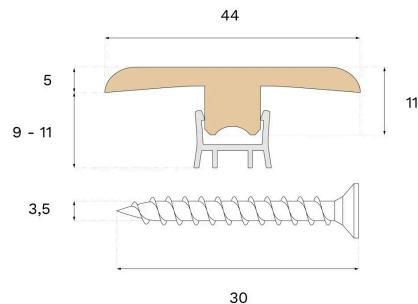


Holzart
Eiche



Färbung
Contrast Ivory

Dieser lackierte T-Mould ist aus Fichte und Kontrast-Ivory-Eichenfurnier gefertigt und bietet eine PEFC-Zertifizierung, die für verantwortungsbewusste Forstwirtschaft steht. Der T-Mould sorgt für einen attraktiven Übergang und verdeckt Fugen zwischen Bodenbelägen.



Spezifikation

ALLGEMEIN

Holzart	Eiche
Färbung	Contrast Ivory
Oberflächenbehandlung	Lacquer

ABMESSUNGEN

Länge	2400 mm
-------	---------

PAKET

Core material	Spruce
Höhe	10 mm
Tiefe	44 mm
Herkunft	Italien
Kompatibel mit Versionen	Woodura Planks 3.0 Pro Matt Lacquer

