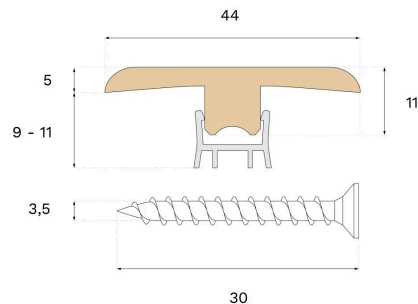


Leisten

**T-MOULD ÜBERGANGSPROFIL
MISTY WHITE EICHE 2400 MM**

Dieses T-Mould Übergangprofil mit gebürstetem Lack ist aus Eichenfurnier in der Farbe Powder White gefertigt. Es sorgt für einen eleganten Übergang zwischen Bodenflächen und verdeckt Fugen auf dezente Weise.



Spezifikation

ALLGEMEIN

Holzart	Eichenfurnier
Färbung	Powder White
Beiztönung passend zu	Powder White Gebürsteter Lack
Oberflächenbehandlung	Lacquer
Kompatibel mit	Woodura Planks 3.0

ABMESSUNGEN

Länge	2400 mm
Höhe	12 mm
Tiefe	44 mm

PAKET

Core material	HDF/MDF
Herkunft	Italien

